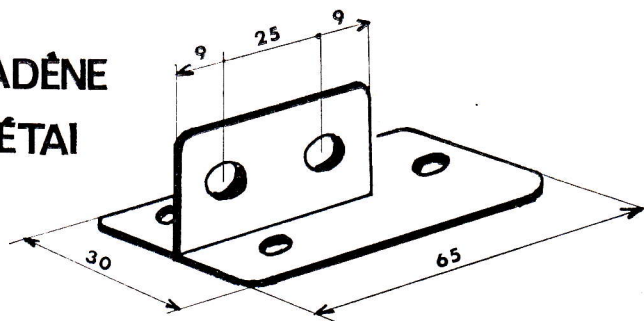


ferrures de la coque

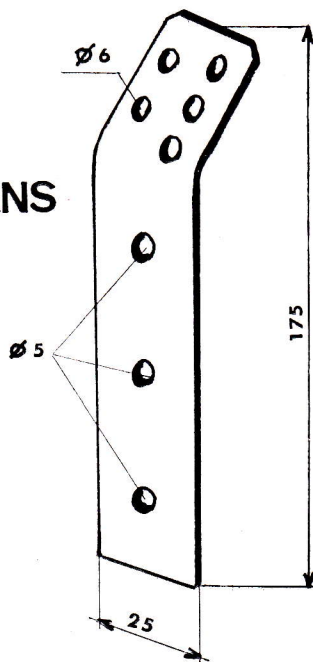
CADÈNE D'ÉTAI



Position : à 0,15 m de l'étrave.

Se fixe par 3 vis mécaniques tête fraisée de 5×60 .

CADÈNE DE HAUBANS

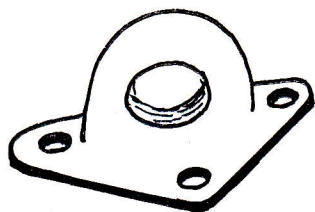


Position : à 0,41 m en arrière du mât.

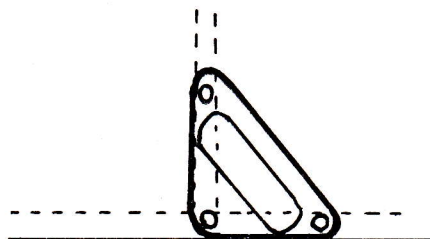
Sont fixées chacune par 2 vis galva tête fraisée de 4×20 .

La ferrure doit dépasser de 45 mm le dessus du pont.

Les Haubans se fixent à l'aide d'une manille longue de 5 en bronze.



FILOIR D'ÉCOUTE



En nylon.

Position : à 0,35 m en arrière des cadènes.

Se fixent chacun par 3 vis à bois de 5×25 dans l'épaisseur de la serre et de l'équerre qui se trouvent à cet endroit.