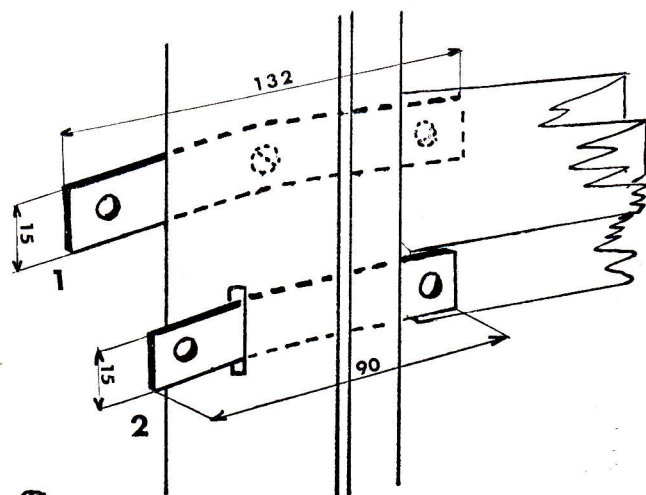


barres de flèche

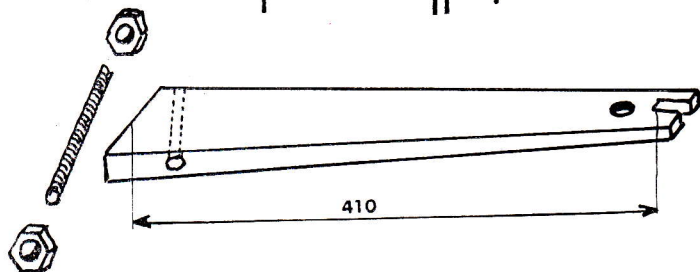


1 FERRURE AVANT :

Se fixe dans le mât après montage des barres de flèche par une vis galva tête fraisée de 4×20 .

2 FERRURE ARRIERE :

S'enfile dans la fente du mât prévue à cet effet.

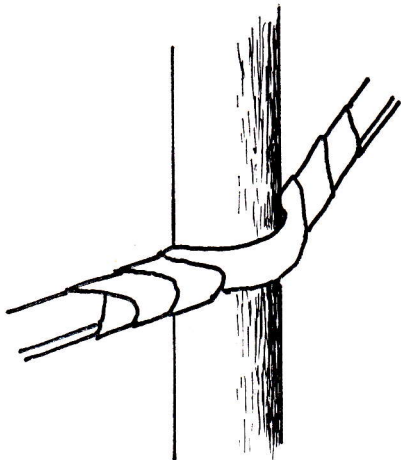


BARRES DE FLECHE :

Se fixent chacune par : 1 tige filetée laiton $\varnothing 4$.
2 écrous laiton $\varnothing 4$.

REGLAGE :

Pour déterminer l'inclinaison exacte de la barre de flèche, mesurer la longueur sur le mât allant de la fixation du hauban à la ferrure de la barre de flèche à l'aide d'une ficelle ; reporter cette longueur sur le hauban depuis la fixation du hauban jusqu'à l'extrémité de la barre de flèche, vous obtiendrez ainsi l'angle α voulu.



AMARRAGE :

Utiliser pour un Vaurien 1,50 m de fil à chalut chanvre. (voir fiche sur l'amarrage des barres de flèche).

FOURRAGE :

Il est nécessaire, pour éviter de déchirer les focs de fourrer les ferrures avec une bande de toile amarrée par du fil à voile chanvre.